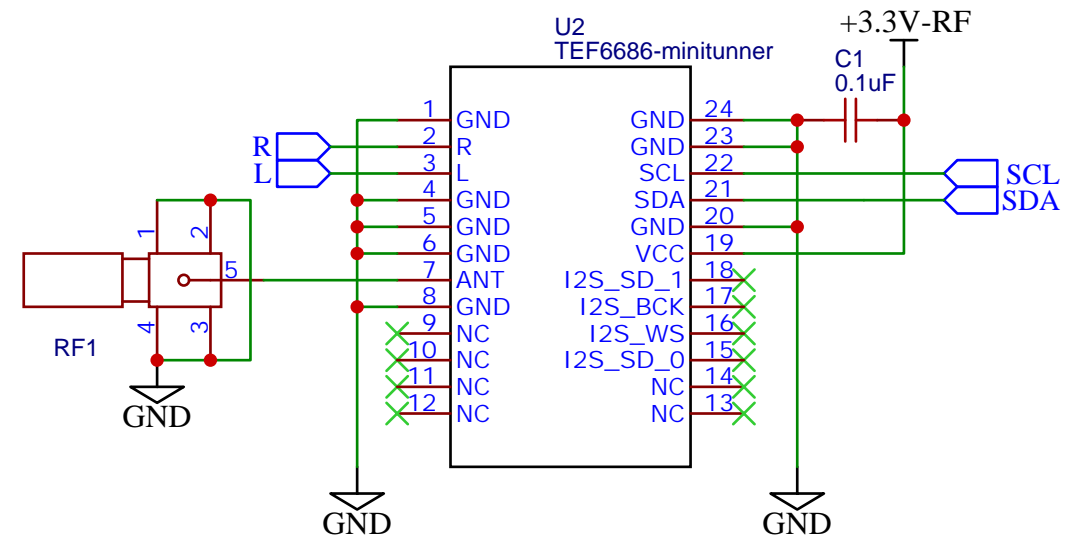
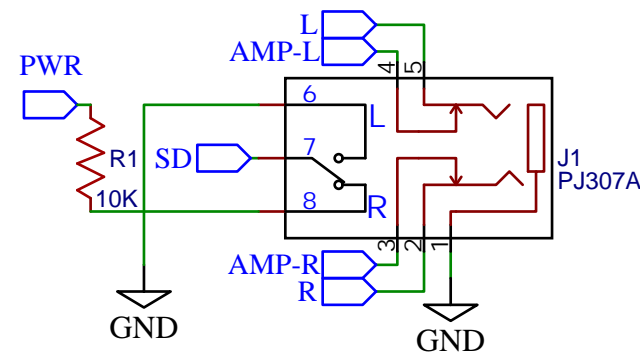
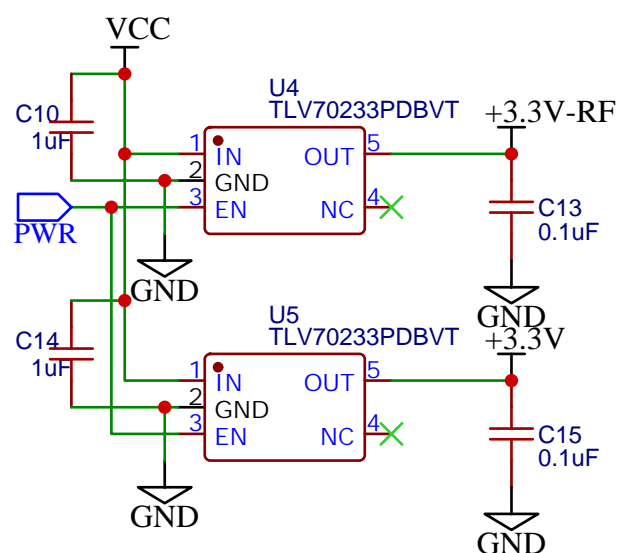


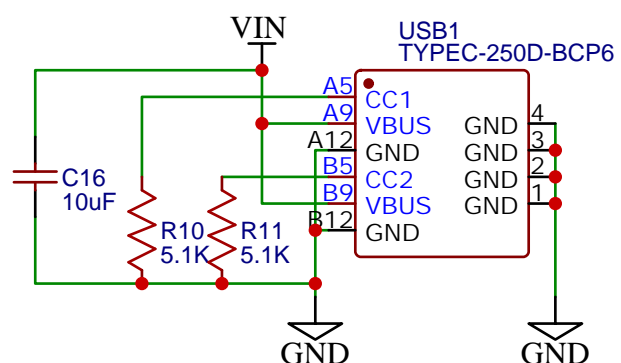
功放及耳机插口 (带插入关闭功放功能)



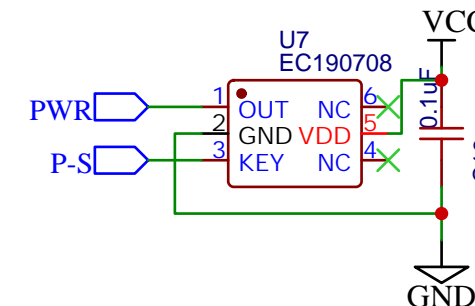
收音头



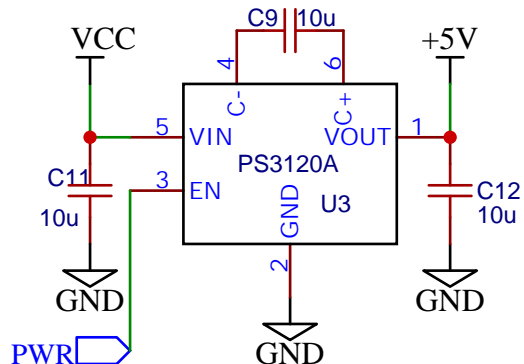
3.3V电源



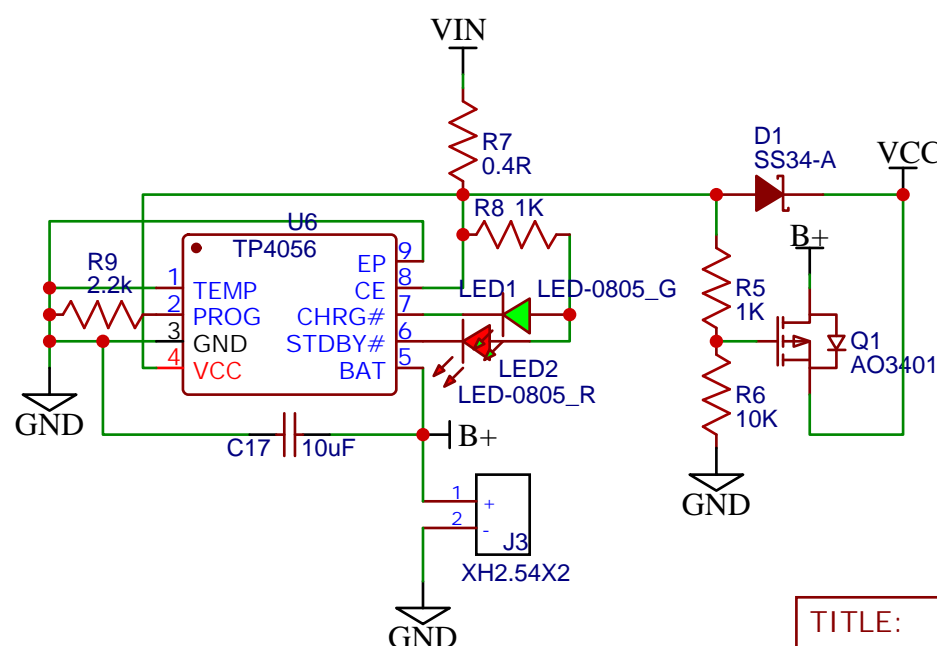
TYPE-C电源口



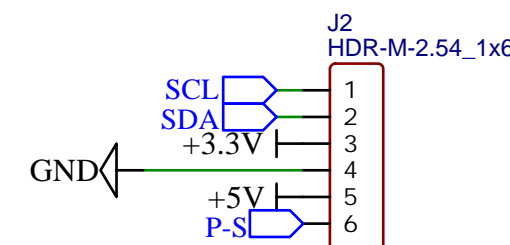
长按3秒开关机



5V液晶屏电源



锂电池充电, 外置电源切换



上下板通信及电源接口

TITLE: Sheet_1	REV: 1.0
Company: Your Company	Sheet: 1/1
Date: 2022-03-07	Drawn By: YeseQAQ

